

Ritning på pelargontrappa

Material:

Alla mått = cm

Gavlarna: (2st, den ena "spegelvänd") se hemsidans bilder!

A,B,C och F 1" x 6" sågat virke, 2 st av varje till 1 hylla
D och E 1/2" x 2" läkt 2 st av varje till 1 hylla

Nedre stöd på baksidan:

G 1" x 6" sågat virke 1st Längd 140 cm

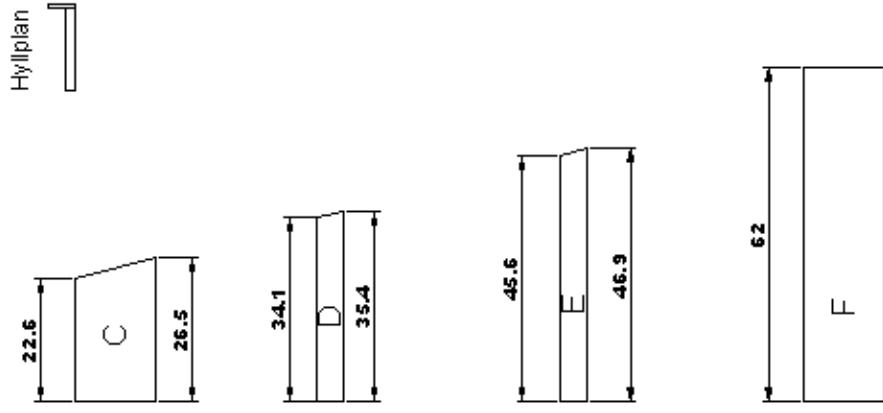
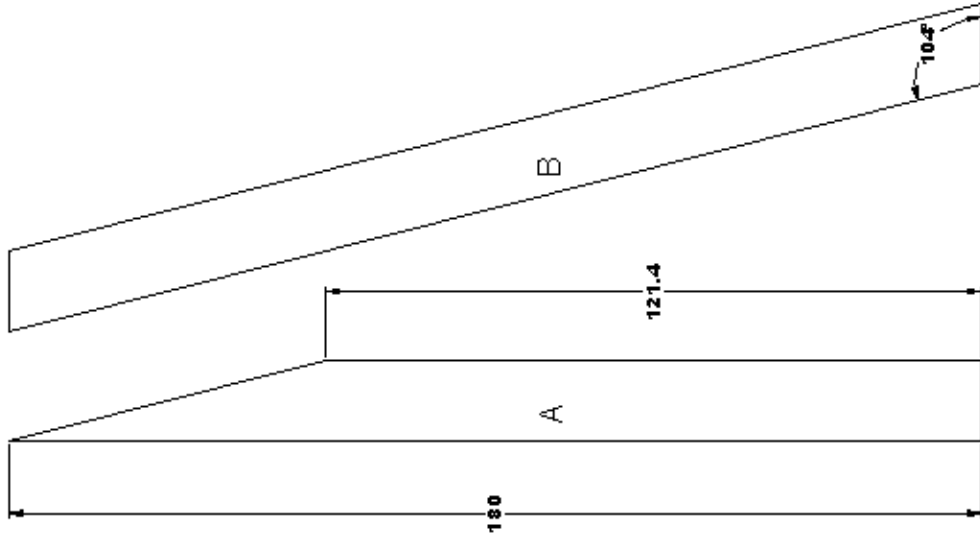
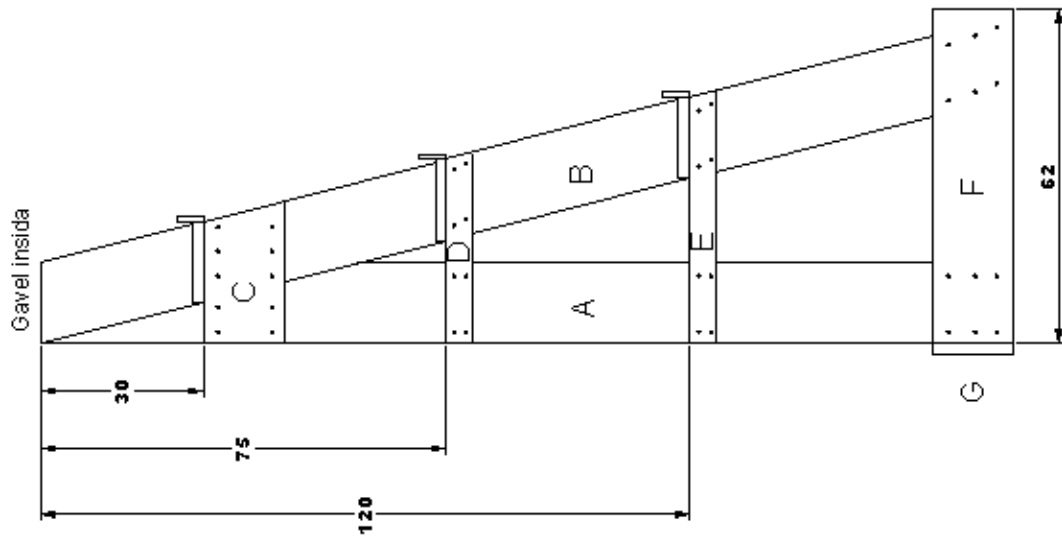
Hyllplanen

1" x 6" (botten)
1/2" x 2" läkt (stöd)

Hyllornas bredd: 136 cm

För att stabilisera hyllan kan man ev göra ett kryss på baksidan av hyllan.
Hyllplanen skruvas fast med skruv, för att man skall kunna dela hyllorna vid ev.vinterförvaring. Övriga delar limmas (utomhuslim) och spikas ihop.
Alla mått är ungefärliga.

För att hålla krukorna på plats, kan man spika eller skruva på en extra ribba (läkt) utanför hyllplanet. (se bilden nedan)





Så här ser den färdiga pelargontrappan ut !